



GEMEINDE VELTHEIM

Wasserreglement

Beschlossen von der Einwohnergemeindeversammlung am 25.11.2016.
Dieser Beschluss ist am 03.01.2017 in Rechtskraft erwachsen.

Gemeinderat Veltheim
Der Gemeindeammann:

Der Gemeindeschreiber:

Inhaltsverzeichnis

I. Allgemeine Bestimmungen.....	1
II. Leitungsnetz	2
III. Hausanschluss	3
IV. Hausinstallationen.....	4
V. Wasserzähler	6
VI. Bezugsverhältnis zwischen Abonent und WVV	7
VII. Bewilligungsverfahren.....	9
VIII. Straf-, Uebergangs- und Schlussbestimmungen.....	10

Verzeichnis der Anhänge

Anhang 1	Definition öffentliche Leitung.....	12
----------	-------------------------------------	----

I. Allgemeine Bestimmungen

	§ 1
Zweck	Dieses Reglement regelt Bau, Betrieb, Unterhalt sowie Finanzierung der Wasserversorgungsanlagen der Einwohnergemeinde Veltheim (nachstehend Gemeinde genannt), ferner die Beziehung zwischen der Wasserversorgung Veltheim (nachstehend WVV genannt) und den Abonnenten.
	§ 2
Rechtsform; Aufsicht	Die WVV ist eine unselbständige, öffentliche und selbsttragende Anstalt der Gemeinde und steht unter der unmittelbaren Aufsicht des Gemeinderates.
	§ 3
Übergeordnetes Recht	Die eidgenössischen und kantonalen gesetzlichen Bestimmungen sowie die zwingenden Vorschriften des Aargauischen Versicherungsamtes und des Kantonalen Laboratoriums bleiben vorbehalten.
	§ 4
Technische Vorschriften	Soweit übergeordnetes Recht, dieses Reglement oder Ausführungserlasse des Gemeinderates keine besonderen Bestimmungen enthalten, gelten für den Bau, Betrieb und Unterhalt der Werkanlagen sowie für die Erstellung von Hausanschlüssen und Hausinstallationen die einschlägigen Normen und Leitsätze des Schweizerischen Vereins des Gas- und Wasserfaches (nachstehend SVGW genannt) als Richtlinien.
	§ 5
Verwaltung	Der Ressortvorsteher des Gemeinderates übernimmt die technische und die administrative Leitung der WVV und zieht für bestimmte Aufgaben Fachleute bei.
	§ 6
Brunnenmeister	Zur Wartung und Betreuung der technischen Anlagen stellt der Gemeinderat fachkundiges Personal ein. Die Aufgaben werden in einem Pflichtenheft nach den Richtlinien des SVGW geregelt.
	§ 7
Aufgaben der WVV	Die WVV liefert in ihrem Versorgungsgebiet Wasser zu Trink-, Brauch- und Löschzwecken im Ausmass ihrer verfügbaren Menge und im Rahmen der Leistungsfähigkeit ihrer Versorgungsanlagen. Die WVV erstellt und unterhält die vorgeschriebenen Löscheinrichtungen.
	§ 8
Anlagen	¹ Die WVV umfasst alle der Gemeinde gehörenden Quellen, Quell- und Grundwasserfassungsanlagen, Pumpwerke, Reservoirs, das Leitungsnetz,

Hydranten und Brunnen, Wasserzähler sowie alle der WVV dienenden Einrichtungen, Liegenschaften, dinglichen Rechte und Schutzzonen.

²Über die Anlagen der WVV sind Inventare und Ausführungspläne zu erstellen und nachzuführen.

§ 9

Wasserbeschaffung

Das Wasser wird, soweit möglich, aus gemeindeeigenen Wasservorkommen beschafft. Der Gemeinderat kann mit Gemeinden, Gemeindeverbänden und Privaten Wasserbezugsverträge abschliessen.

§ 10

Schutzzonen

Zum Schutze der öffentlichen Quell- und Grundwasserfassungen scheidet die Gemeinde Schutzzonen aus. Das Verfahren richtet sich nach der Gewässerschutzgesetzgebung.

§ 11

Rechtsschutz

¹Gegen Anordnungen und Verfügungen der WVV und ihrer Organe können Betroffene innert 30 Tagen beim Gemeinderat schriftlich Einsprache erheben.

²Verfügungen und Entscheide des Gemeinderates können innert 30 Tagen mit Verwaltungsbeschwerde beim Departement BVU angefochten werden.

II. Leitungsnetz

§ 12

Erstellung

¹Die WVV erstellt und unterhält alle öffentlichen Anlagen des Leitungsnetzes. Dazu gehören die im öffentlichen und privaten Grund liegenden Leitungen, die nach Dimension und Anlage für den Anschluss mehrerer Gebäude und der Hydranten bestimmt sind. Sie dienen der Erschliessung von Grundstücken gemäss § 32 des kantonalen Gesetzes über Raumplanung, Umweltschutz und Bauwesen (Baugesetz, BauG) vom 19. Januar 1993.

²Der Gemeinderat bezeichnet Linienführung und Leitungsquerschnitt der Leitungen nach den Bedürfnissen der Ortsplanung und nach Massgabe des Generellen Wasserversorgungsprojektes (GWP). Er lässt auf Kosten der WVV entsprechende Projekte ausarbeiten und entscheidet über den Bau der Leitungen, über das Leitungsmaterial sowie die Anordnung der Schieber und Hydranten vorbehältlich der Zustimmung des Aargauischen Versicherungsamtes (AVA).

³Hydranten, Schieber und Schiebertafeln müssen jederzeit zugänglich sein.

§ 13

Öffentlicher Grund

Leitungen werden nach Möglichkeit in öffentlichen Grund verlegt. Muss für das Verlegen von Leitungen privater Grund in Anspruch genommen werden und kommt zwischen Gemeinderat und Grundeigentümer keine Vereinbarung über die Gewährung des Durchleitungsrechtes zustande, so

kann der Gemeinderat beim Regierungsrat das Enteignungsrecht geltend machen (vgl. § 13 des Gesetzes über die Nutzung der öffentlichen Gewässer vom 22. März 1954) und §§ 131 und 132 BauG.

§ 14

Erweiterung

Die Erweiterung des Leitungsnetzes in den Bauzonen erfolgt, wenn entsprechende Anschlussgesuche vorliegen und ein ausreichendes öffentliches Interesse gemäss Erschliessungsprogramm an der Erschliessung besteht.

§ 15

Ausserhalb Bauzonen

Leitungen ausserhalb der Bauzonen werden von der Gemeinde nur bei Vorliegen eines öffentlichen Interesses erstellt. Vorbehalten bleibt die Brandschutz- und Feuerwehrgesetzgebung.

§ 16

Finanzierung durch Private

Die Erstellung von Wasserleitungen durch die Grundeigentümer erfolgt nach den Vorschriften von § 37 des Gesetzes über Raumplanung, Umweltschutz und Bauwesen (Baugesetz, BauG vom 19. Januar 1993).

§ 17

Löscheinrichtungen

¹Hydranten dienen der Feuerwehr zu Löschzwecken. Der Wasserbezug ab Hydranten geschieht ausschliesslich durch die Feuerwehr oder durch Funktionäre der Gemeinde. Jede andere Benützung der Hydranten bedarf der Bewilligung der WVV.

²Der Gemeinderat ist nach Rücksprache mit dem Grundeigentümer berechtigt, Hydranten auf privaten Grundstücken aufzustellen. Die Entschädigung wegen der Duldungspflicht richtet sich nach den Grundsätzen der formellen und materiellen Enteignung.

³Das Aufstellen und der Unterhalt der Hydranten sowie der weiteren Anlagen der öffentlichen Wasserversorgung, die dem Löschwesen dienen, gehen zu Lasten der WVV. Die Gemeinde leistet dafür eine in der Tarifordnung festgelegte Abgeltungsentschädigung, die nach der Zahl der Hydranten bemessen wird (Hydrantenentschädigung).

⁴Zusätzliche Löscheinrichtungen für grössere Bauten, Betriebe und Anlagen sind, soweit vom AVA vorgeschrieben, auf Kosten des Eigentümers zu erstellen und zu unterhalten.

III. Hausanschluss

§ 18

Erstellung

¹Der Hausanschluss führt von der öffentlichen Leitung über den Absperrschieber bis zum Hauptabstellhahnen im Innern des Gebäudes oder bis zu einem Zählerschacht.

²Die WVV bestimmt Stelle und Art des Hausanschlusses (Einzelanschluss, Versorgungsleitung, Absperrschieber), überwacht die Erstellung und kon-

trolliert vor dem Eindecken die Einrichtungen.

³Jedes Gebäude ist in der Regel für sich und ohne Benützung von fremdem Grundeigentum anzuschliessen. Werden ausnahmsweise gemeinsame Anschlüsse bewilligt oder wird fremdes Grundeigentum beansprucht, regeln die Beteiligten vor Erteilung der Anschlussbewilligung die daraus entstehenden gegenseitigen Rechte und Pflichten (Durchleitung, Erstellung, Unterhalt, Kostentragung usw.) im Rahmen eines Dienstbarkeitsvertrages, der dem Anschlussgesuch beizulegen ist.

§ 19

Kostentragung

Der Hausanschluss (inkl. T-Anschluss, Absperrschieber und Leitungsschlaufe) ist auf Kosten des Anschliessenden zu erstellen. Soweit der Hausanschluss im öffentlichen Grund liegt, geht er in das Eigentum der WVV über, welche den Unterhalt hierfür übernimmt. Der übrige Teil, mit Ausnahme des Wasserzählers und des Absperrschiebers, bleibt Eigentum des Anzuschliessenden und ist von ihm zu unterhalten.

§ 20

Unterhalt

Schäden am Hausanschluss (inkl. Absperrschieber und Wasserzähler) sind der WVV sofort zu melden. Die Reparatur erfolgt durch die WVV oder deren Beauftragten. Die Kosten der Reparatur an Wasserzähler, Absperrschieber und am Teil des im öffentlichen Grund liegenden Hausanschlusses übernimmt die WVV, sofern der Abonnent den Schaden nicht selber verursacht oder zu verantworten hat. Kommt ein Abonnent seiner Unterhaltspflicht nicht nach, ist die WVV berechtigt, auf seine Kosten die notwendigen Unterhaltsarbeiten ausführen zu lassen.

§ 21

Schieber

¹Die Schieber in der Hauszuleitung dürfen nur von den Organen der WVV bedient werden. Die WVV lehnt jede Haftung für Schäden ab, die aus Zuwiderhandlungen entstehen.

²Jeder Schieber wird durch eine Tafel markiert, welche entschädigungslos auf privatem Grund (z.B. Gebäudemauer, Vorplatz) zu dulden ist und weder entfernt noch zugedeckt werden darf.

§ 22

Haftung

Die WVV übernimmt keine Haftung für irgendwelchen Schaden, der infolge Einführung von Wasser in eine Liegenschaft und dessen Gebrauch entsteht.

IV. Hausinstallationen

§ 23

Begriff

Als Hausinstallationen werden alle Leitungen und Anlageteile nach dem Hauptabstellhahnen mit Ausnahme des Wasserzählers bezeichnet.

	§ 24	
Kostentragung		Die Kosten für die Erstellung und den Unterhalt der Hausinstallationen (inkl. Druckerhöhungsanlagen u. dgl.) trägt der Gebäudeeigentümer.
	§ 25	
Installations-Ausführung		<p>¹Hausinstallationen sollen nur durch fachlich ausgewiesene Installateure, die den Reparaturservice gewährleisten und die Inhaber einer entsprechenden Installationsausführungsbewilligung der WVV sind, erstellt, unterhalten, verändert oder erweitert werden.</p> <p>²Es dürfen nur Installationsmaterialien und Apparate verwendet werden, die dem Netzdruck und den Wasserverhältnissen am Verwendungsort entsprechen und die Qualität des Wassers nicht ungünstig verändern.</p> <p>³Zur Sicherung eines genügenden Druckes können dem Gebäudeeigentümer Auflagen gemacht werden (z.B. Einbau von Druckerhöhungsanlagen). Bei überhöhtem Druck sind auf Kosten des Gebäudeeigentümers Druckreduzierventile einzubauen.</p>
	§ 26	
Einrichtung		<p>¹Die gesamten Hausinstallationen sind so einzurichten, dass ein Rücksaugen oder Rückströmen von Flüssigkeiten oder das Eindringen von anderen Stoffen in die Wasserleitung ausgeschlossen sind. Die WVV kann in besonderen Fällen den Einbau von Systemtrennern verlangen.</p> <p>²Verbindungen jeglicher Art mit privaten Wasserversorgungen sind untersagt.</p> <p>³Für den Anschluss und den Betrieb von Apparaten, Maschinen und Einrichtungen, die an die Hausinstallation angeschlossen werden wie Schwimmbassins, Berieselungsanlagen, Kühl- und Klimaanlage und dergleichen kann der Gemeinderat besondere Betriebsvorschriften sowie Beschränkungen erlassen.</p>
	§ 27	
Kontrolle		<p>¹Die WVV übt die Kontrolle über die Hausinstallationen aus. Zu diesem Zweck ist den Kontrollorganen der WVV der Zutritt zu allen Anlagen zu gestatten. Mit der Bewilligungserteilung und der Kontrolle übernimmt die Gemeinde bzw. die WVV weder eine Garantie noch eine Haftung für allfällige Mängel.</p> <p>²Die Fertigstellung von Neuanlagen, die Änderung und die Erweiterung an bestehenden Hausinstallationen sind der WVV zu melden. Die WVV ist berechtigt, die Hausinstallationen vor der Inbetriebnahme zu prüfen und einer Wasserdruckprobe zu unterziehen. Beides erfolgt nach den Gemeindevorschriften sowie den Leitsätzen des SVGW. Die WVV übernimmt jedoch keine Gewähr für die vom Installateur ausgeführten Arbeiten. Die Kosten für alle erstmaligen Prüfungen trägt die WVV, allfällige Nachkontrollen gehen zu Lasten des Eigentümers.</p>

§ 28

Betrieb und Unterhalt

¹Vorschriftswidrig erstellte oder schlecht unterhaltene Hausinstallationen muss der Eigentümer auf schriftliche Aufforderung hin innert einer von der WVV festgesetzten Frist ändern oder instandstellen lassen. Unterlässt dies der Eigentümer, so ist die WVV berechtigt, die Mängel auf Kosten des Eigentümers beheben zu lassen. Solange die Installationen nicht den Vorschriften entsprechend ausgeführt worden sind, kann die Wasserabgabe verweigert werden.

²Treten durch Überbeanspruchung der Installationen störende Einwirkungen auf, so ist die WVV berechtigt, durch Kalibrierung normale Bezugsverhältnisse herzustellen.

³Bei Frostgefahr sind die dem Einfrieren ausgesetzten Hausinstallationen zu entleeren oder durch Isolation zu schützen.

V. Wasserzähler

§ 29

Einbau

¹Die WVV baut auf ihre Kosten in jedes an ihr Versorgungsnetz angeschlossene Gebäude einen geprüften und plombierten Wasserzähler ein. Dieser bleibt Eigentum der WVV und wird von ihr unterhalten. Die WVV bestimmt den Ort der Installation und die Grösse des Zählers. Ist ein Standort im Innern des Gebäudes zur Unterbringung des Wasserzählers nicht möglich, bewilligt die WVV einen besonderen Schacht und bestimmt Ort, Art und Grösse desselben. Die Bau- und Unterhaltskosten für den Schacht gehen zu Lasten des Gebäudeeigentümers.

²Pro Hauszuleitung wird grundsätzlich nur ein Wasserzähler eingebaut. Ausnahmen werden durch die WVV bewilligt. Bestehen für ein Gebäude mehrere Zuleitungen, so wird jeder weitere Wasserzähler als gesondertes Abonnement behandelt.

³Der Zugang zu den Wasserzählern und Hauptabstellhahnen ist stets freizuhalten. Durch Wegräumungsarbeiten verursachte Zeitversäumnisse des Betriebspersonals der WVV gehen zu Lasten des Abonnenten.

§ 30

Wasserzähler für besondere Zwecke

Die Wasserabgabe für besondere Zwecke (Bauwasser, vorübergehende Wasserabgabe etc.) erfolgt in der Regel über Wasserzähler; die Montage- und Unterhaltskosten trägt der Bezüger.

§ 31

Ablesung

Das Ablesen des Wasserzählerstandes erfolgt in regelmässigen Zeitabständen durch das von der WVV damit beauftragte Personal. Der Gemeinderat bestimmt die Ableseperiode.

§ 32

Schäden, Behebung

Der Schutz des Wasserzählers obliegt dem Abonnenten. Schäden am Zähler sind der WVV unverzüglich zu melden. Für Schäden durch äussere Einflüsse (Frostschäden u. dgl.) haftet der Abonnent. Die WVV haftet nicht für Schäden, die durch beschädigte Zähler entstehen. Sämtliche Arbeiten an den Wasserzählern sind den von der WVV bezeichneten Organen vorbehalten. Abonnenten und Drittpersonen ist jedes Manipulieren an den Wasserzählern untersagt.

§ 33

Revision

Die WVV lässt die Wasserzähler periodisch auf ihre Kosten revidieren. Der Abonnent kann jederzeit eine Prüfung seines Wasserzählers verlangen. Wird ein Mangel festgestellt, so übernimmt die WVV die Revisionskosten. Im anderen Falle hat der Abonnent dafür aufzukommen. Als mangelhaft gilt ein Zähler, wenn die Messgenauigkeit nicht innerhalb der zulässigen Toleranz von $\pm 5\%$ bei 10% Nennbelastung liegt.

§ 34

Ermittlung des Wasserzinses bei defektem Wasserzähler

Ist der Wasserzähler stehengeblieben oder dessen Unzuverlässigkeit nachgewiesen, wird der Wasserzins aus dem durchschnittlichen Verbrauch der beiden Vorjahre ermittelt, sofern in der Zwischenzeit keine Aenderungen an der Hausinstallation oder der Benützung vorgenommen worden bzw. eingetreten sind. Vorgenommene Aenderungen werden vom Gemeinderat pflichtgemäss berücksichtigt.

VI. Bezugsverhältnis zwischen Abonnent und WVV

§ 35

Anschlusspflicht

Innerhalb der Bauzonen müssen alle bewohnten Gebäude an das Versorgungsnetz der WVV angeschlossen werden. Ausnahmen können vom Gemeinderat bewilligt werden, wenn die private Wasserversorgung den trinkwasserhygienischen Anforderungen entspricht und das betreffende Wasser stets Trinkwasserqualität aufweist.

§ 36

Wasserbezug

¹Die dauernde Lieferung von Wasser erfolgt auf Grund der Anschlussbewilligung.

²Hand- und Adressänderungen meldet der Abonnent umgehend der WVV.

³Der Wasserbezug kann vom Abonnenten mit einmonatiger Frist auf jedes Monatsende gekündigt werden. Der Gemeinderat kann Lieferungsverträge für Liegenschaften ausserhalb des Gemeindegebietes durch eingeschriebenen Brief auf 3 Monate kündigen.

§ 37

Haftung

¹Der Abonnent haftet gegenüber der WVV für alle Schäden, die durch sein

Eigentum verursacht oder durch unsachgemässe Installation oder Handhabung, mangelnde Sorgfalt oder Kontrolle sowie ungenügendem Unterhalt der Hauszuleitung oder Hausinstallationen der WVV zugefügt werden.

²Der Abonnent haftet für die Erfüllung der sich aus diesem Reglement ergebenden Verbindlichkeiten. Vorbehalten bleiben Sonderregelungen bei Miteigentum, Stockwerkeigentum und Reihenhausbauten mit gemeinsamen Wasserzählern.

³Wasserverluste im Gebäudeinnern, die auf defekte Hausinstallationen zurückzuführen sind, geben keinen Anspruch auf Reduktion des durch den Zähler gemessenen Verbrauchs.

§ 38

Lieferungsverträge

Der Gemeinderat ist ermächtigt, Wasserlieferungsverträge mit Gemeinden sowie mit Bezüglern ausserhalb des Gemeindegebietes abzuschliessen. Er ist ferner ermächtigt, Wasserlieferungsverträge mit besonderen Abmachungen ausserhalb des Tarifes zu schliessen; er hat dabei die Interessen der WVV pflichtgemäss wahrzunehmen.

§ 39

Wasserbezug ohne Bewilligung

Wer ohne entsprechende Bewilligung Wasser bezieht, wird gegenüber der WVV schadenersatzpflichtig. Er kann überdies strafrechtlich verfolgt werden.

§ 40

Besondere Bewilligung

¹Die Wasserabgabe an Abonnenten mit besonders grossem Wasserverbrauch oder mit hohen Verbrauchsspitzen bedarf einer besonderen Bewilligung des Gemeinderates.

²Der Bezug von Wasser für Bau- und andere vorübergehende Zwecke bedarf einer Bewilligung der WVV bzw. des Gemeinderates.

§ 41

Wasserbeschaffenheit

¹Das Wasser muss bei der Abgabe an die Abonnenten den einschlägigen gesetzlichen Anforderungen an Trinkwasser genügen. Die WVV gewährleistet keine über diese Anforderungen hinausgehende Beschaffenheit des Wassers und garantiert keinen konstanten Wasserdruck.

²Die WVV sorgt für eine angemessene Ueberwachung des Trinkwassers sowie der Gewinnungs- und Versorgungsanlagen in hygienischer Hinsicht gemäss den Richtlinien des SVGW und den Weisungen des Kantonalen Laboratoriums.

³Trinkwasserverunreinigungen, welche im Zusammenhang mit aussergewöhnlichen Naturereignissen stehen oder durch Dritte verursacht werden, geben den Abonnenten in der Regel keinen Anspruch auf Kürzungen des Wasserzinses.

§ 42

Wasserverwendung

¹Das Wasser ist sparsam zu gebrauchen. Jede Wasserverschwendung ist untersagt.

²Bei Wassermangel, Betriebsstörungen, Reparaturen und Unterhaltsarbeiten an Anlagen der WVV kann der Gemeinderat das Spritzen von Gärten, Hausplätzen u. dgl., das Waschen von Autos sowie das Füllen von Schwimmbassins verbieten und weitere Einschränkungen erlassen.

§ 43

Betriebseinschränkungen Bei Wassermangel, Betriebsstörungen, Reparaturen und Unterhaltsarbeiten an Anlagen der WVV kann der Gemeinderat die Wasserlieferungen einschränken oder unterbrechen. Die betroffenen Abonnenten werden über solche Unterbrüche soweit möglich in geeigneter Form rechtzeitig in Kenntnis gesetzt. Die Wasserabgabe für häusliche Zwecke geht allen anderen Verwendungsarten vor, ausgenommen in Brandfällen. Die Abonnenten mit empfindlichen Hausinstallationen haben selbst die geeigneten Sicherungen gegen die Folgen von Betriebseinschränkungen und Betriebsunterbrüchen sowie von Netzspülungen zu treffen; eine Schadenersatzpflicht der Gemeinde oder der WVV besteht nicht.

§ 44

Verbot der Wasserabgabe Ohne schriftliche Zustimmung des Gemeinderates sind verboten:

- die Abgabe von Wasser aus einer angeschlossenen Liegenschaft in eine andere, auch wenn sie ohne Entgelt oder für Bauzwecke erfolgt;
- das Anbringen von Abzweigungen oder Zapfhähnen vor dem Wasserzähler und das Öffnen plombierter Umgangshähnen und Hydranten ausser in Brandfällen;
- Änderungen an Hauptabstellhähnen und Wasserzählern. Unerlaubter Wasserbezug wird den Bezüglern nach Schätzung der WVV in Rechnung gestellt.

VII. Bewilligungsverfahren

§ 45

Umfang ¹Einer Bewilligung des Gemeinderates bedürfen:

- a) der Neuanschluss einer Liegenschaft;
- b) die Installation neuer Armaturen und Apparate;
- c) die Änderung oder die Erweiterung der Nutzung, welche eine wesentliche Vermehrung des Wasserverbrauches mit sich bringt;
- d) die vorübergehende Wasserabgabe für Baustellen, zeitlich befristete Veranstaltungen und für Bewässerungen.

²Apparate zur Aufbereitung von Trinkwasser bedürfen einer Bewilligung des Kantonalen Laboratoriums.

§ 46

Planunterlagen ¹Dem Gesuch sind 2 Situationspläne im Massstab 1 : 500 oder 1: 1000 aufgrund des amtlichen Katasterplanes und der Kellergrundrisse im Massstab 1 : 50 oder 1: 100, in die der Hausanschluss und die Wasserbatterie eingezeichnet sind, einzureichen. Bestehende Leitungen sind blau, neue Leitungen rot einzuzeichnen. Der Gemeinderat kann weitere Pläne

und Unterlagen verlangen.

²Müssen Hausanschlüsse in Kantonsstrassen eingelegt werden, ist zusätzlich dem Kreisingenieur ein Gesuch mit den notwendigen Plänen (Situationsplan) einzureichen.

³Die Vorschriften von § 65 BauG finden im Bewilligungsverfahren sinngemäss Anwendung.

⁴Die Gebühren für Bewilligung und Kontrollen richten sich nach der Gebührenregelung der Bauordnung.

⁵Nach der Fertigstellung der Arbeiten sind dem Gemeinderat Ausführungspläne mit genauen Masseintragungen im Doppel einzureichen.

⁶Abweichungen von genehmigten Plänen sind nur mit Zustimmung des Gemeinderates zulässig.

VIII. Straf-, Uebergangs- und Schlussbestimmungen

§ 47

Sanktionen

¹Für den Verwaltungszwang und die Vollstreckung gelten die Bestimmungen des Gesetzes über die Verwaltungsrechtspflege vom 04. Dezember 2007.

²Zuwiderhandlungen gegen das Wasserreglement sowie gegen gestützt darauf erlassene Verfügungen werden vom Gemeinderat mit Busse bis Fr. 2000.00 gemäss Gemeindegesetz vom 19. Dezember 1978 bestraft. Vorbehalten bleiben Sanktionen in Anwendung kantonaler und eidgenössischer Strafbestimmungen. Der Fehlbare haftet zudem für die von ihm verursachten Schäden.

§ 48

Revision

Das Reglement sowie die dazugehörenden Tarife können durch Gemeindeversammlungsbeschluss jederzeit ganz oder teilweise revidiert werden. Vorschriften über Erschliessungsbeiträge und Anschlussgebühren inkl. Tarifansätze bedürfen der Genehmigung des kantonalen Baudepartementes.

§ 49

Übergangsbestimmungen

¹Die unter dem früheren Reglement entstandenen Tatbestände, welche eine Zahlungspflicht auslösten, werden durch das neue Reglement nicht berührt.

²Die im Zeitpunkt des Inkrafttretens hängigen Gesuche werden nach den Vorschriften dieses Reglementes beurteilt.

§ 50

Inkrafttreten

¹Das Reglement tritt am 01.01.2017 in Kraft.

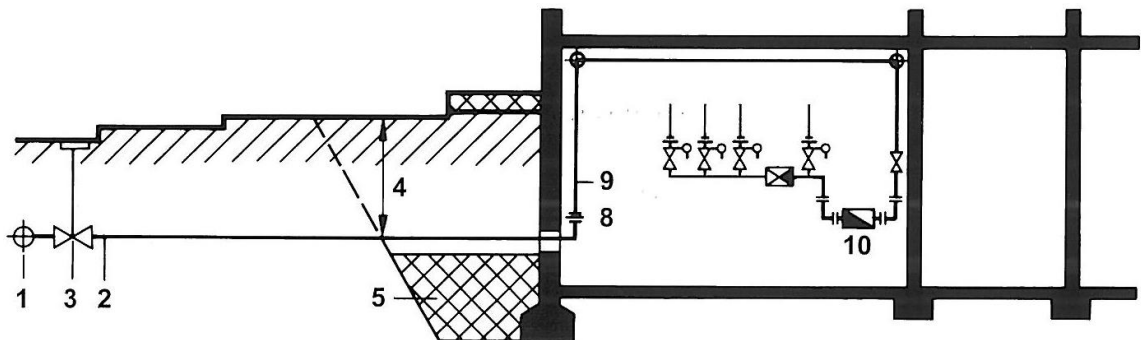
²Auf diesen Tag ist das Wasserreglement vom 24.11.2000 aufgehoben

Anhang

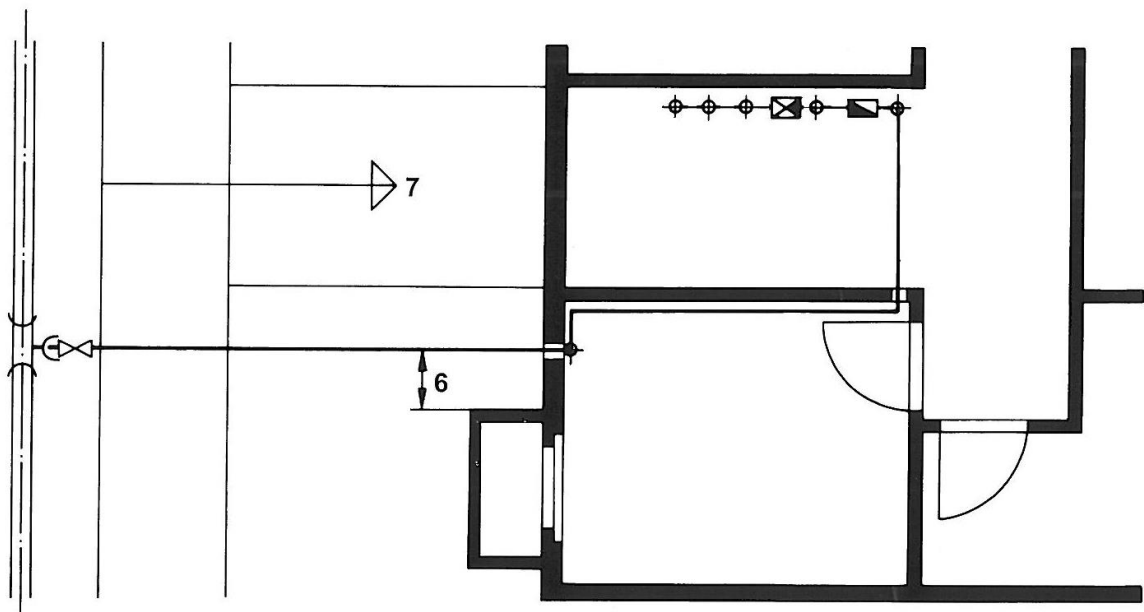
Anhang 1 Definition öffentliche Leitung

Hausanschlussleitung

- 1 Versorgungsleitung
- 2 Hausanschlussleitung extern
- 3 Absperrorgan
- 4 Überdeckung 1 bis 1,5 m
- 5 Betonbankett
- 6 Abstand von Lichtschächten (mind. 1 m)
- 7 Eingang
- 8 Mauerdurchführung
- 9 Hausanschlussleitung intern (offen führen)
- 10 Wasserzähler (an zugänglicher Stelle platzieren)



Schnittplan



Grundrissplan